

ISOLTG/-P



TAGGENNEMFØRING

Rør & fittings til ventilationssystemer.

AIR2TRUST

Produktbeskrivelse

Taggennemføringerne ISOLTG og ISOLTGP anvendes i forbindelse med ventilationshætteerne type; LHC, JHD eller VHD, hvor der er krav om isolering mod kondensering eller anden termisk isoleringsevne.

Gennemføringen giver sammen med dertilhørende hættersortiment, en arkitektonisk og harmonisk installation på tagfladen.

ISOLTG, består af et indvendigt samt udvendigt, enten længdefalset eller spiralfalset rør, med mellemliggende isolering, samt endebund i bunden.

ISOLTGP, består af udvendigt, enten længdefalset eller spiralfalset rør, med indvendigt perforeret rør, med mellemliggende isolering, samt endebund i bunden.

Montering af andre hættetyper er muligt via adaptor-afdækning, der er tilgængelig som tilbehør.

Taggennemføringen er ikke yderligere lastpåførings egnet, hvorfor sikring mod yderligere belastninger skal sikres af installatøren. Det anbefales at anvende spærbeslag ved fastgørelsen.

Ved tagpaptage, bestilles taggennemføringen med index Z (P for perforeret skørt), hvorved taggennemføringen leveres med en galvaniseret plade. Ved installationen, skal tagpap svejses op ad taggennemføringen, for at danne tilstrækkelig barrierer mod vejr og vind.



Ordrenøgle:

ISOLTG/-P 200 315 20° P

Produkt (-P = Perf. inderør)

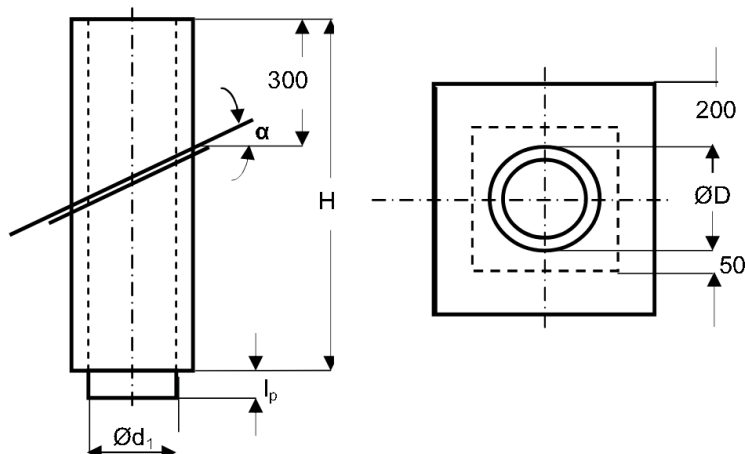
Dimension $\varnothing d_1$

Dimension $\varnothing D$

Hældning °

Inddækningsmateriale P eller Z

Dimensioner :



Generelt.

- Formfit for LHC
- Formfit for JHD
- Formfit for VHD
- Option: Perforeret inderør for ekstra lydæmpning.
- Z - Galvaniseret flange.
- P - Fleksibelt skørt.

Ret til ændringer forbeholdes

AIR  TRUST

ISOLTG/-P



TAGGENNEMFØRING

Rør & fittings til ventilationssystemer.

AIR2TRUST

Dimensioner :

Nedenfor angivne dimensioner er standarddimensionerne, for fit til hættensortiment. Mellemliggende dimensioner er tilgængelig (ved $\alpha = 0^\circ$).

Taghældningen kan bestilles i et interval fra 0-45°

0°, vil som standard altid blive leveret med galvaniseret flange!

Længde af gennemføring er som standard 1m, - men vil blive korrigeret efter taghældning α . - Ved specielle ønsker til længde skal dette opgives ved bestilling.



Ordrenøgle:

ISOLTG/-P 200 315 20° P

Produkt (-P = Perf. inderør)

Dimension Ød_1

Dimension ØD

Hældning °

Inddækningsmateriale P eller Z

Model	Ød_1 [mm]	ØD [mm]	Fit LHC	Fit JHD	Fit VHD	Vægt [Kg]
ISOLTG/-P - 100	100	160	X	X	X	12,4
ISOLTG/-P - 125	125	200	X	X	X	16,3
ISOLTG/-P - 160	160	250	X	X	X	16,8
ISOLTG/-P - 200	200	315	X	X	X	23,6
ISOLTG/-P - 250	250	315	X			24,1
ISOLTG/-P - 250	250	355		X		24,9
ISOLTG/-P - 250	250	400			X	29,9
ISOLTG/-P - 315	315	400	X			30,1
ISOLTG/-P - 315	315	450		X		34,0
ISOLTG/-P - 315	315	500			X	37,4
ISOLTG/-P - 355	355	500			X	37,7
ISOLTG/-P - 400	400	500	X			38,1
ISOLTG/-P - 400	400	560		X		43,5
ISOLTG/-P - 400	400	630			X	50,0
ISOLTG/-P - 450	450	630			X	50,1
ISOLTG/-P - 500	500	630	X			50,2
ISOLTG/-P - 500	500	710		X	X	62,5
ISOLTG/-P - 630	630	755	X			65,6
ISOLTG/-P - 630	630	800			X	69,5
ISOLTG/-P - 710	710	855	X			84,9
ISOLTG/-P - 710	710	1000			X	99,3
ISOLTG/-P - 800	800	955	X			95,7
ISOLTG/-P - 800	800	1250			X	105,0

Generelt.

- Formfit for LHC
- Formfit for JHD
- Formfit for VHD
- Option: Perforeret inderør for ekstra lydæmpning.
- Z - Galvaniseret flange.
- P - Fleksibelt skørt.

Ret til ændringer forbeholdes

AIR  TRUST